

DÄMMVORSCHRIFTEN VON ROHRLEITUNGEN

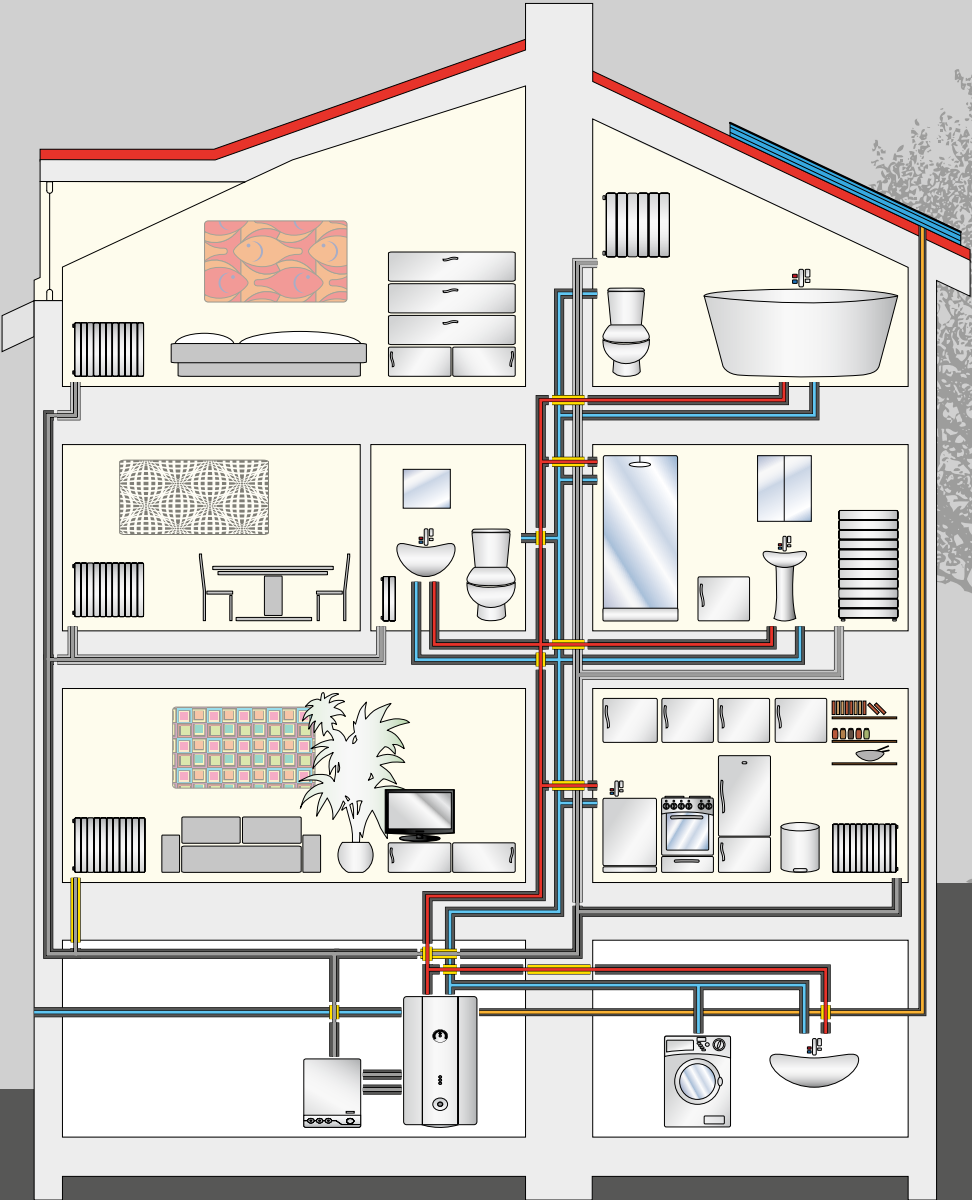


TECHNICAL
INSULATION

Dämmung von Rohrleitungen nach dem GEG (Gebäudeenergiegesetz)

Einfamilienhaus

- Warmwasserleitung **100 %**
- Warmwasserleitung **50 %**
- Heizungsleitung **100 %**
- Heizungsleitung **50 %**
- Heizungsleitung Keine Anforderung, Dämmung dennoch sinnvoll
- Kaltwasserleitung Nach DIN 1988 200
- Solarleitung **100 %**



Einfamilienhaus

Heizung

| | |
|---|---------------------------------|
| Leitungen in unbeheizten Räumen und Kellerräumen. | 100 % |
| Leitungen in Außenwänden, in Außenbauteilen, zwischen einem unbeheizten und beheizten Raum, in Schächten und Kanälen. | 100 % |
| Im Fußboden verlegte Leitungen auch HK-Anschlussleitungen gegen Erdreich/unbeheizte Räume. ¹⁾ | 100 % |
| Leitungen und Armaturen in Wand- und Deckendurchbrüchen, im Kreuzungsbereich von Leitungen, an Leitungsverbindungsstellen, an zentralen Leitungsverteilern. | 50 % |
| Heizungsleitungen in beheizten Räumen oder in Bauteilen zwischen beheizten Räumen eines Nutzers und absperrbar. | Keine Anforderung ²⁾ |

¹⁾ Exzentrische/asymmetrische Rohrschläuche sind zur Begrenzung der Wärmeabgabe zulässig. Die Nenndicke ist zur Kaltseite anzuordnen. Die Gleichwertigkeit ist vom Hersteller durch ein anerkanntes Prüfinstitut mittels Gleichwertigkeitsbescheinigung nachzuweisen.

²⁾ Obwohl hier keine Anforderungen vom Gesetzgeber gestellt sind, muss aus folgenden Gründen gedämmt werden: Korrosionsschutz, Vermeidung von Knack- und Fließgeräuschen, Körperschalldämmung, Verringerung der Wärmebelastung. Zur Erhaltung des Nutzungskomforts sollten diese Leitungen auch gedämmt werden, damit keine unnötige Abkühlung durch Bauteile usw. entsteht.

³⁾ Trinkwasser kalt: Wenn kein Legionellenrisiko durch Erwärmung des Kaltwassers besteht, genügen die Dämmanforderungen nach DIN 1988 200. Um das Legionellenrisiko zu minimieren, werden die Dämmdicken gemäß GEG in Verbindung mit DVGW W 551 und DVGW W 553 empfohlen.

^{a)} Für andere Wärmeleitfähigkeiten sind die Dämmschichtdicken entsprechend umzurechnen.

^{b)} In Verbindung mit Fußbodenheizungen ist die Verlegung von Trinkwasserleitungen (kalt) im Fußbodenaufbau aus hygienischen Gründen zu vermeiden.

Trinkwasserleitungen Warm (TWW)








| | |
|--|---------------------------------|
| Warmwasserleitungen. | 100 % |
| Warmwasserstichleitungen. | 100 % |
| Leitungen und Armaturen in Wand- und Deckendurchbrüchen, im Kreuzungsbereich von Leitungen, an Leitungsverbindungsstellen, an zentralen Leitungsverteilern. | 50 % |
| Warmwasserleitungen bis zu einem Wasserinhalt von 3 Litern, die weder in den Zirkulationskreislauf einbezogen noch mit elektrischer Begleitheizung ausgestattet sind (Stichleitungen) und sich in beheizten Räumen befinden. | Keine Anforderung ²⁾ |

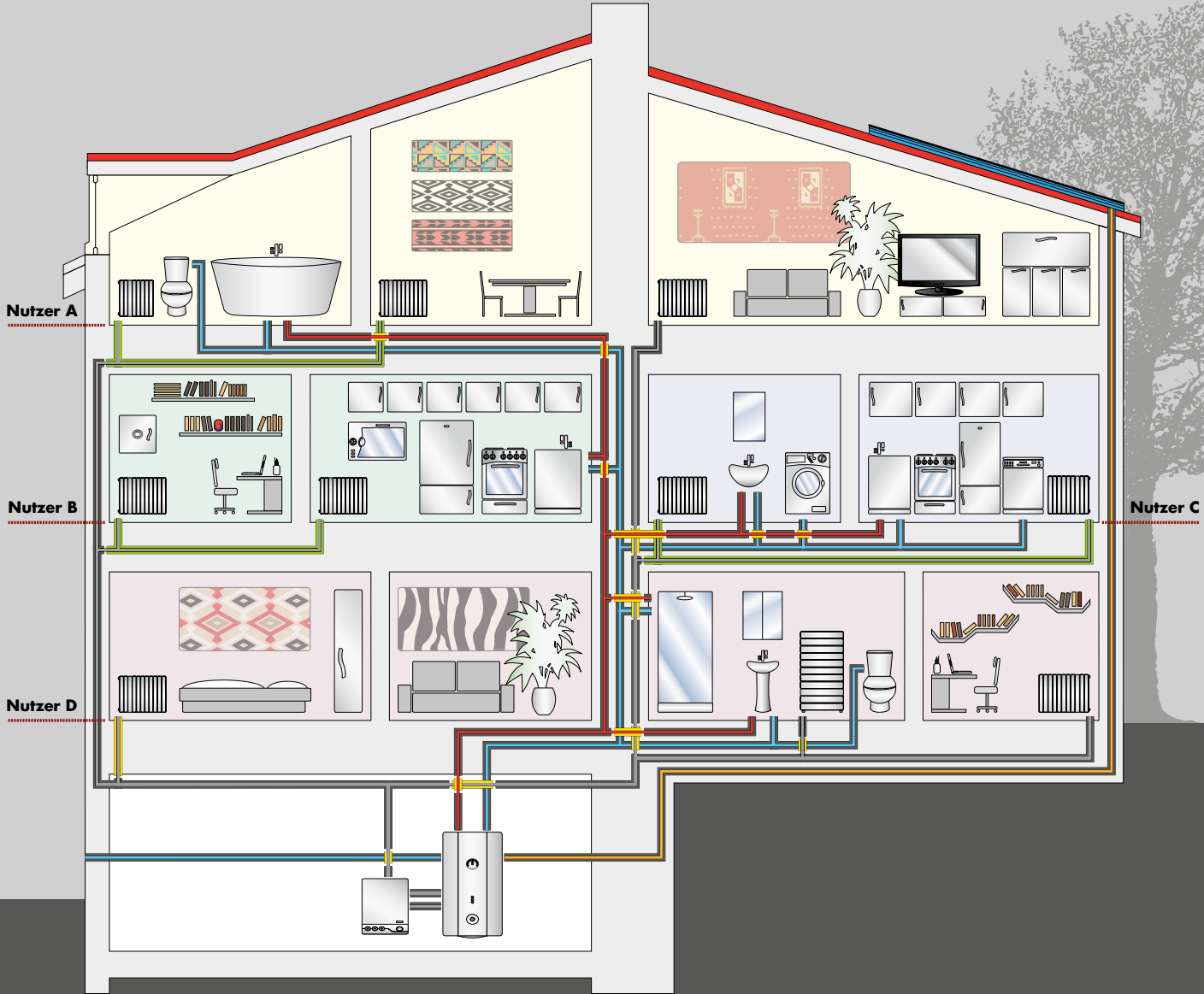
DIN 1988 200 für Kaltwasserleitungen³⁾

| Nr. | Einbausituation | Dämmschichtdicke bei $\lambda = 0,040 \text{ W}/(\text{m} \cdot \text{K})$ ^{a)} |
|-----|---|--|
| 1 | Rohrleitungen frei verlegt in nicht beheizten Räumen, Umgebungstemperatur $\leq 20 \text{ °C}$ (nur Tauwasserschutz). | 9 mm |
| 2 | Rohrleitungen verlegt in Rohrschächten, Bodenkanälen und abgehängten Decken, Umgebungstemperatur $\leq 25 \text{ °C}$. | 13 mm |
| 3 | Rohrleitungen verlegt in Technikzentralen oder Medienkanälen und Schächten mit Wärmelasten und Umgebungstemperatur $\geq 25 \text{ °C}$. | Dämmung wie Warmwasserleitungen Tabelle 9, Einbausituation 1-5 |
| 4 | Stockwerksleitungen und Einzelleitungen in Vorwandinstallationen. | 4 mm |
| 5 | Stockwerksleitungen und Einzelleitungen im Fußbodenaufbau (auch neben nichtzirkulierenden Warmwasserleitungen). ^{b)} | 4 mm |
| 6 | Stockwerksleitungen und Einzelleitungen im Fußbodenaufbau neben warmgehenden zirkulierenden Rohrleitungen. ^{b)} | 13 mm |

Dämmung von Rohrleitungen nach dem GEG (Gebäudeenergiegesetz)

Mehrfamilienhaus

-  Warmwasserleitung **100 %**
-  Warmwasserleitung **50 %**
-  Heizungsleitung **100 %**
-  Heizungsleitung **50 %**
-  Heizungsleitung siehe GEG Anlage 8.1.a.gg
-  Kaltwasserleitung Keine Anforderung nach GEG, sondern DIN 1988 200
-  Solarleitung **100 %**



Mehrfamilienhaus

Heizung

| | |
|---|---------------------|
| Leitungen in unbeheizten Räumen und Kellerräumen. | 100 % |
| Leitungen in Außenwänden, in Außenbauteilen, zwischen einem unbeheizten und beheizten Raum, in Schächten und Kanälen. | 100 % |
| Verteilleitungen zur Versorgung mehrerer, unterschiedlicher Nutzer. | 100 % |
| Im Fußboden verlegte Leitungen auch HK-Anschlussleitungen gegen Erdreich / unbeheizte Räume. ¹⁾ | 100 % |
| Leitungen und Armaturen in Wand- und Deckendurchbrüchen, im Kreuzungsbereich von Leitungen, an Leitungsverbindungsstellen, an zentralen Leitungsverteilern. | 50 % |
| Leitungen in Bauteilen, zwischen beheizten Räumen verschiedener Nutzer. | 50 % |
| Im Fußbodenaufbau verlegte Leitungen, zwischen beheizten Räumen verschiedener Nutzer. ²⁾ | GEG Anlage 8.1.a.gg |

DIN 1988 200 für Kaltwasserleitungen ⁴⁾

| Nr. | Einbausituation | Dämmschichtdicke bei $\lambda = 0,040 \text{ W}/(\text{m} \cdot \text{K})$ ^{a)} |
|-----|---|--|
| 1 | Rohrleitungen frei verlegt in nicht beheizten Räumen, Umgebungstemperatur $\leq 20 \text{ °C}$ (nur Tauwasserschutz). | 9 mm |
| 2 | Rohrleitungen verlegt in Rohrschächten, Bodenkanälen und abgehängten Decken, Umgebungstemperatur $\leq 25 \text{ °C}$. | 13 mm |
| 3 | Rohrleitungen verlegt in Technikzentralen oder Medienkanälen und Schächten mit Wärmelasten und Umgebungstemperatur $\geq 25 \text{ °C}$. | Dämmung wie Warmwasserleitungen Tabelle 9, Einbausituation 1-5 |
| 4 | Stockwerksleitungen und Einzelleitungen in Vorwandinstallationen. | 4 mm |
| 5 | Stockwerksleitungen und Einzelleitungen im Fußbodenaufbau (auch neben nichtzirkulierenden Warmwasserleitungen). ^{b)} | 4 mm |
| 6 | Stockwerksleitungen und Einzelleitungen im Fußbodenaufbau neben warmgehenden zirkulierenden Rohrleitungen. ^{b)} | 13 mm |

Trinkwasserleitungen Warm (TWW)

| | |
|--|---------------------------------|
| Warmwasserleitungen. | 100 % |
| Warmwasserstichleitungen. | 100 % |
| Leitungen und Armaturen in Wand- und Deckendurchbrüchen, im Kreuzungsbereich von Leitungen, an Leitungsverbindungsstellen, an zentralen Leitungsverteilern. | 50 % |
| Warmwasserleitungen bis zu einem Wasserinhalt von 3 Litern, die weder in den Zirkulationskreislauf einbezogen noch mit elektrischer Begleitheizung ausgestattet sind (Stichleitungen) und sich in beheizten Räumen befinden. | Keine Anforderung ³⁾ |

1) Exzentrische/asymmetrische Rohrschläuche sind zur Begrenzung der Wärmeabgabe zulässig. Die Nenndicke ist zur Kaltseite anzuordnen. Die Gleichwertigkeit ist vom Hersteller durch ein anerkanntes Prüfinstitut mittels Gleichwertigkeitsbescheinigung nachzuweisen.

2) Mindestdicke der Dämmschicht bezogen auf eine Wärmeleitfähigkeit bei 40 °C :

| | |
|---|--|
| 0,040 W/(m K) für konzentrische Dämmung $\geq 9 \text{ mm}$ | 0,040 W/(m K) für exzentrische/asymmetrische Dämmung siehe Gleichwertigkeitsbescheinigung des Herstellers. |
|---|--|















3) Obwohl hier keine Anforderungen vom Gesetzgeber gestellt sind, muss aus folgenden Gründen gedämmt werden: Korrosionsschutz, Vermeidung von Knack- und Fließgeräuschen, Körperschalldämmung, Verringerung der Wärmebelastung. Zur Erhaltung des Nutzungskomforts sollten diese Leitungen auch gedämmt werden, damit keine unnötige Abkühlung durch Bauteile usw. entsteht.

4) Trinkwasser kalt: Wenn kein Legionellenrisiko durch Erwärmung des Kaltwassers besteht, genügen die Dämmforderungen nach DIN 1988 200. Um das Legionellenrisiko zu minimieren, werden die Dämmdicken gemäß GEG in Verbindung mit DVGW W 551 und DVGW W 553 empfohlen.








a) Für andere Wärmeleitfähigkeiten sind die Dämmschichtdicken entsprechend umzurechnen.

b) In Verbindung mit Fußbodenheizungen ist die Verlegung von Trinkwasserleitungen (kalt) im Fußbodenaufbau aus hygienischen Gründen zu vermeiden.

50% nach dem GEG (Gebäudeenergiegesetz)

| | | | | | | | | | | | | | |
|---|---|---|---|---|---|--|---|---|---|---|---|---|---|
|  |  |  |  |  |  |  |  |  |  |  |  |  |  |
| CLIMAFLEX® CLIMAFLEX® XT | CLIMAFLEX® | CLIMAFLEX® | CLIMAFLEX® STABIL | CLIMAFLEX® STABIL | CLIMAFLEX® STABIL | INSUL-TUBE® H PLUS + XT | INSUL-TUBE® H PLUS + XT | INSUL-TUBE® H PLUS | INSUL-TUBE® H PLUS | AEROFLEX HT/2m + HT Coil | AEROFLEX HT/2m + HT Coil | AEROFLEX HT/2m + HT Coil | AEROFLEX HT/2m + HT Coil |
| Dämmdicke 13 mm | Dämmdicke 20 mm | Dämmdicke 25 mm | Dämmdicke 13 mm | Dämmdicke 20 mm | Dämmdicke 25 mm | Dämmdicke 10 mm | Dämmdicke 15-18 mm | Dämmdicke 20-24 mm | Dämmdicke 30-54 mm | Dämmdicke 13 mm | Dämmdicke 19 mm | Dämmdicke 25 mm | Dämmdicke 32 mm |
| | | | | | | | | | | 6 mm | | | |
| | | | | | | | | | | 8 mm | | | |
| | | | | | | | | | | 10 mm | | | |
| | | | | | | | | | | 12 mm | | | |
| 12/15 mm | | | 12/15 mm | | | 15 mm | | | | 15 mm | | | |
| 18 mm | | | 18 mm | | | 18 mm | | | | 18 mm | | | |
| 22 mm | | | 22 mm | | | 22 mm | | | | 22 mm | | | |
| 28 mm Fe | 28 mm Cu | | 28 mm Fe | 28 mm Cu | | 28 mm Fe | 28 mm Cu | | | | 28 mm | | |
| | 35 mm | 35 mm | | 35 mm | 35 mm | | 35 mm | | | | 35 mm | | |
| | 42 mm Fe | 42 mm Cu | | 42 mm Fe | 42 mm Cu | | | 42 mm Cu | | | | 42 mm | |
| | | 48 mm Fe | | | | | | 48 mm Fe | | | | 48 mm | |
| | | | | | | | | | 54 mm | | | | 54 mm |
| | | | | | | | | | | | | | 57 mm |
| | | | | | | | | | | | | | 60 mm |
| | | | | | | | | | | | | | |
| | | | | | | | | | | 60 mm | | | |
| | | | | | | | | | | 76 mm | | | |
| | | | | | | | | | | 89 mm | | | |

100% nach dem GEG (Gebäudeenergiegesetz)

| | | | | | | |
|---|---|---|---|--|---|---|
|  |  |  |  |  |  |  |
| CLIMAFLEX® | CLIMAFLEX® STABIL | EXZENTROFLEX® COMPACT | EXZENTROFLEX® COMPACT | INSUL-TUBE® H PLUS | INSUL-TUBE® H PLUS | AEROFLEX HT/2m AEROFLEX HT Coil |
| Dämmdicke 25 mm | Dämmdicke 25 mm | Dämmdicke 25 mm | Dämmdicke 38-46 mm | Dämmdicke 20-24 mm | Dämmdicke 30-54 mm | Dämmdicke 25 mm |
| | | | | | | 10 mm |
| | | | | | | 12 mm |
| 12/15 mm | 12/15 mm | 12/15 mm | | 15 mm | | 15 mm |
| 18 mm | 18 mm | 18 mm | | 18 mm | | 18 mm |
| 22 mm | 22 mm | 22 mm | | 22 mm | | 22 mm |
| 28 mm Fe | 28 mm Fe | 28 mm Fe | 28 mm Cu | 28 mm Fe | 28 mm Cu | |
| | | | 35 mm | | 35 mm | |
| | | | 42 mm | | 42 mm Cu | |
| | | | | | 48 mm Fe | |

GEG Anlage 8.1.a.gg

| |
|---|
|  |
| EXZENTROFLEX® COMPACT |
| Dämmdicke 9 mm |
| |
| |
| |
| 12/15 mm |
| 18 mm |
| 22 mm |
| 28 mm |
| 35 mm |

DIN 1988 - 200 Kaltwasserleitungen

| | | | | | | | | | | |
|---|---|---|---|--|---|---|---|---|---|---|
|  |  |  |  |  |  |  |  |  |  |  |
| CLIMAFLEX® CLIMAFLEX® XT | CLIMAFLEX® CLIMAFLEX® XT | CLIMAFLEX® | CLIMAFLEX® | CLIMAFLEX® STABIL | CLIMAFLEX® STABIL | CLIMAFLEX® STABIL | CLIMAFLEX® STABIL | CLIMAFLEX® STABIL | CLIMAFLEX® STABIL | CLIMAFLEX® SCHUTZSCHLAUCH |
| Dämmdicke 9 mm | Dämmdicke 13 mm | Dämmdicke 20 mm | Dämmdicke 25 mm | Dämmdicke 4 mm | Dämmdicke 9 mm | Dämmdicke 13 mm | Dämmdicke 20 mm | Dämmdicke 25 mm | Dämmdicke 25 mm | Dämmdicke 4 mm |
| 12/15 mm | 12/15 mm | 12/15 mm | 12/15 mm | 12/15 mm | 12/15 mm | 12/15 mm | 12/15 mm | 12/15 mm | 12/15 mm | 12/15 mm |
| 18 mm | 18 mm | 18 mm | 18 mm | 18 mm | 18 mm | 18 mm | 18 mm | 18 mm | 18 mm | 18 mm |
| 22 mm | 22 mm | 22 mm | 22 mm | 22 mm | 22 mm | 22 mm | 22 mm | 22 mm | 22 mm | 22 mm |
| 28 mm | 28 mm Fe | 28 mm Cu | 28 mm Fe | 28 mm | 28 mm | 28 mm Fe | 28 mm Cu | 28 mm Fe | 28 mm Fe | 28 mm |
| 35 mm | 35 mm | 35 mm | 35 mm | 35 mm | 35 mm | 35 mm | 35 mm | 35 mm | 35 mm | 35 mm |
| 42 mm | 42 mm | 42 mm Fe | 42 mm Cu | | 42 mm | 42 mm | 42 mm Fe | 42 mm Cu | 42 mm Cu | 42 mm |
| 48 mm | 48 mm | 48 mm | 48 mm Fe | | | | | | | |
| 54 mm | 54 mm | 54 mm | | | | | | | | |
| 60 mm | 60 mm | 60 mm | 60 mm | | | | | | | |
| | | 76 mm | 76 mm | | | | | | | |
| | | 89 mm | 89 mm | | | | | | | |
| | | 102 mm | | | | | | | | |
| | | 114 mm | 114 mm | | | | | | | |

| | | |
|--|--|--|
|  |  |  |
| INSUL-TUBE® H PLUS + XT | INSUL-TUBE® H PLUS + XT | INSUL-TUBE® H PLUS + XT |
| Dämmdicke 10 mm | Dämmdicke 15-18 mm | Dämmdicke 20-24 mm |
| 15 mm | | 15 mm |
| 18 mm | | 18 mm |
| 22 mm | | 22 mm |
| 28 mm Fe | 28 mm Cu | 28 mm Fe |
| 35 mm | 35 mm | |
| 42 mm | | 42 mm Cu |
| 48 mm | | 48 mm Fe |
| 54 mm | | |
| 60 mm | | |

| | | | |
|--|--|--|--|
|  |  |  |  |
| AEROFLEX HT/2m AEROFLEX HT Coil | AEROFLEX HT/2m AEROFLEX HT Coil | AEROFLEX HT/2m AEROFLEX HT Coil | AEROFLEX HT/2m AEROFLEX HT Coil |
| Dämmdicke 13 mm | Dämmdicke 19 mm | Dämmdicke 25 mm | Dämmdicke 32 mm |
| 6 | | | |
| 8 | | | |
| 10 | | | |
| 12 | | | |
| 15 | | | |
| 18 | | | |
| 22 | | | |
| | 28 | | |
| | 35 | | |
| | | 42 | |
| | | 48 | |

NMC Deutschland GmbH
Weiherhausstr. 8b – D-64646 Heppenheim
☎ +49 6252 967 0
info@nmc-deutschland.de

NMC sa
Gert-Noël-Strasse – B-4731 Eynatten
☎ +32 87 85 85 00 – 📠 +32 87 85 85 11
info@nmc.eu

www.nmc-insulation.com

